

DESCALCIFICADORES INDUSTRIALES ROBOSOFT FA

Descalcificadores de agua automáticos de alto caudal, de control microprocesado por demanda de agua y regeneración proporcional, para aplicaciones colectivas, comerciales o industriales. Bajo consumo de sal, ALTA EFICIENCIA.

SÍMPLEX

Código	Modelo	Resina lts	Q. Máx. m³/h	Cap. Int. (°Hf x m³)					PVP/Ud (€)	Cat.	Emb.
				65 gr	95 gr	130 gr	160 gr	190 gr			
301031	RBS FA-5050 Símplex	42	3,40	165	229	275	303	321	2.408,00	C	1
301032	RBS FA-5070 Símplex	57	3,40	220	305	366	404	428	2.479,00	C	1
301033	RBS FA-5100 Símplex	85	4,55	350	466	544	602	641	3.798,00	C	1
301034	RBS FA-5130 Símplex	113	4,55	466	621	725	803	854	3.940,00	C	1
301035	RBS FA-5190 Símplex	170	5,70	699	932	1087	1204	1282	6.035,00	C	1
301036	RBS FA-5250 Símplex	226	5,70	932	1243	1450	1605	1709	6.308,00	C	1
301037	RBS FA-5320 Símplex	283	5,70	1165	1553	1812	2009	2136	6.612,00	C	1

- Construcción bi-bloc con materiales anticorrosivos de excelente resistencia mecánica. Cuerpo construido en poliéster reforzado con fibra de vidrio bobinado y depósito de sal en polietileno de alta densidad rotomoldeado.
- Control Volumétrico. Programador microprocesado D-Matrix con pantalla alfanumérica. Amplias posibilidades de programación y configuración del equipo guiada por menús (3 niveles), multilenguaje...
- Sistema de regeneración a contracorriente y proporcional de bajo consumo de regenerantes.
- Depósito de salmuera tipo seco, minimiza el riesgo de averías y operaciones de mantenimiento, para preparación dinámica de la salmuera. Incluye válvula de seguridad para evitar desbordamientos accidentales.

- Válvula rotativa SIMPLE DISC-1" de seis ciclos, en plástico y sistema de conexión Easy-Clamp. Motor de alto par High Speed para mayor fiabilidad. Con by-pass automático durante la regeneración.
- Completos con carga de resina uso alimentario, de alta capacidad para un óptimo rendimiento.
- Sistema EASE que permite el control y evaluación remota del funcionamiento del sistema mediante comunicación telefónica.
- Conexión 1 1/4" Macho.
- Presión de trabajo: 2,5-8,0 bar.
- Presión óptima: 3,5-4,5 bar.
- Temperatura de trabajo 0° a 50°C.
- Alimentación eléctrica 220V-24V (transformador incluido).



BAJO
CONSUMO

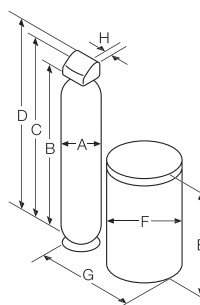
ALTO
RENDIMIENTO



www.reymo.com

Dimensiones (mm)

Código	A	B	C	D	E	F	G	H
301031	315	1.400	1.475	1.620	870	620	1.090	96,5
301032								
301033	450	1.515	1.588	1.734	1.250	700	1.305	
301034								
301035								
301036	610	1.930	2.027	2.172	1.190	815	1.580	
301037								



DESCALCIFICADORES INDUSTRIALES ROBOSOFT FA

Descalcificadores de agua automáticos de alto caudal, de control microprocesado por demanda de agua y regeneración proporcional, para aplicaciones colectivas, comerciales o industriales. Bajo consumo de sal, ALTA EFICIENCIA.

DÚPLEX

Código	Modelo	Resina lts	Q. Máx. m³/h**	Cap. Int. (°Hf x m³)*					PVP/Ud (€)	Cat.	Emb.
				65 gr	95 gr	130 gr	160 gr	190 gr			
301041	RBS FA-5050 Dúplex	42x2	6,80	165	229	275	303	321	3.976,00	C	1
301042	RBS FA-5070 Dúplex	57x2	6,80	220	305	366	404	428	4.118,00	C	1
301043	RBS FA-5100 Dúplex	85x2	9,10	350	466	544	602	641	6.171,00	C	1
301044	RBS FA-5130 Dúplex	113x2	9,10	466	621	725	803	854	6.457,00	C	1
301045	RBS FA-5190 Dúplex	170x2	11,40	699	932	1087	1204	1282	10.482,00	C	1
301046	RBS FA-5250 Dúplex	226x2	11,40	932	1243	1450	1605	1709	11.027,00	C	1
301047	RBS FA-5320 Dúplex	283x2	11,40	1165	1553	1812	2009	2136	11.634,00	C	1

* Capacidad de intercambio y consumo de sal por columna y ciclo

** Los caudales indicados son válidos para configuración del equipo en funcionamiento paralelo.

Para equipos alternativos los valores deben multiplicarse por 0,5

- Construcción bi-bloc con materiales anticorrosivos de excelente resistencia mecánica. Cuerpo construido en poliéster reforzado con fibra de vidrio bobinado y depósito de sal en polietileno de alta densidad rotomoldeado.
- Control Volumétrico. Programador microprocesado D-Matrix con pantalla alfanumérica. Amplias posibilidades de programación y configuración del equipo guiada por menús (3 niveles), multilengua...
- Sistema de regeneración a contracorriente y proporcional de bajo consumo de regenerantes.
- Depósito de salmuera tipo seco, minimiza el riesgo de averías y operaciones de mantenimiento, para preparación dinámica de la salmuera. Incluye válvula de seguridad para evitar desbordamientos accidentales.

- Válvula rotativa SIMPLE DISC-1" de seis ciclos, en plástico y sistema de conexión Easy-Clamp. Motor de alto par High Speed para mayor fiabilidad. Con by-pass automático durante la regeneración.
- Completos con carga de resina uso alimentario, de alta capacidad para un óptimo rendimiento.
- Sistema EASE que permite el control y evaluación remota del funcionamiento del sistema mediante comunicación telefónica.
- Conexión 1¼" Macho.
- Presión de trabajo: 2,5-8,0 bar.
- Presión óptima: 3,5-4,5 bar.
- Temperatura de trabajo 0° a 50°C.
- Alimentación eléctrica 220V-24V (transformador incluido).



BAJO CONSUMO

ALTO RENDIMIENTO

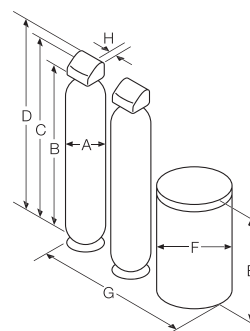


www.reymo.com

Dimensiones (mm)

Código	A	B	C	D	E	F	G*	H
301041	315	1.400	1.475	1.620	1.250	700	1.585	96,5
301042								
301043	450	1.515	1.588	1.734	1.190	815	1.970	
301044								
301045								
301046	610	1.930	2.027	2.172			2.290	
301047								

* Distancia entre cuerpos 155mm



DESCALCIFICADORES INDUSTRIALES ROBOSOFT FA

Descalcificadores de agua automáticos de alto caudal, de control microprocesado por demanda de agua y regeneración proporcional, para aplicaciones colectivas, comerciales o industriales. Bajo consumo de sal, ALTA EFICIENCIA.

TRÍPLEX

Código	Modelo	Resina lts	Q.Máx. m³/h**	Cap.Int.(°Hfxm³)*					PVP/Ud (€)	Cat.	Emb.
				65 gr	95 gr	130 gr	160 gr	190 gr			
301051	RBS FA-5050 Tríplex	42x3	10,20	165	229	275	303	321	5.633,00	C	1
301052	RBS FA-5070 Tríplex	57x3	10,20	220	305	366	404	428	5.848,00	C	1
301053	RBS FA-5100 Tríplex	85x3	13,65	350	466	544	602	641	9.219,00	C	1
301054	RBS FA-5130 Tríplex	113x3	13,65	466	621	725	803	854	9.648,00	C	1
301055	RBS FA-5190 Tríplex	170x3	17,10	699	932	1087	1204	1282	15.768,00	C	1
301056	RBS FA-5250 Tríplex	226x3	17,10	932	1243	1450	1605	1709	16.584,00	C	1
301057	RBS FA-5320 Tríplex	283x3	17,10	1165	1553	1812	2009	2136	17.495,00	C	1

* Capacidad de intercambio y consumo de sal por columna y ciclo

** Los caudales indicados son válidos para configuración del equipo en funcionamiento paralelo. Para equipos alternativos los valores deben multiplicarse por 0,67

- Construcción bi-bloc con materiales anticorrosivos de excelente resistencia mecánica. Cuerpo construido en poliéster reforzado con fibra de vidrio bobinado y depósito de sal en polietileno de alta densidad rotomoldeado.
- Control Volumétrico. Programador microprocesado D-Matrix con pantalla alfanumérica. Amplias posibilidades de programación y configuración del equipo guiada por menús (3 niveles), multilengua...
- Sistema de regeneración a contracorriente y proporcional de bajo consumo de regenerantes.
- Depósito de salmuera tipo seco, minimiza el riesgo de averías y operaciones de mantenimiento, para preparación dinámica de la salmuera. Incluye válvula de seguridad para evitar desbordamientos accidentales.

- Válvula rotativa SIMPLE DISC-1" de seis ciclos, en plástico y sistema de conexión Easy-Clamp. Motor de alto par High Speed para mayor fiabilidad. Con by-pass automático durante la regeneración.
- Completos con carga de resina uso alimentario, de alta capacidad para un óptimo rendimiento.
- Sistema EASE que permite el control y evaluación remota del funcionamiento del sistema mediante comunicación telefónica.
- Conexión 1¼" Macho.
- Presión de trabajo: 2,5-8,0 bar.
- Presión óptima: 3,5-4,5 bar.
- Temperatura de trabajo 0° a 50°C.
- Alimentación eléctrica 220V-24V (transformador incluido).



BAJO CONSUMO

ALTO RENDIMIENTO

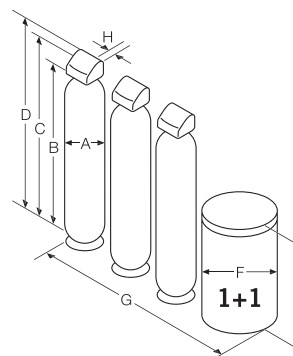


www.reymo.com

Dimensiones (mm)

Código	A	B	C	D	E	F	G*	H
301051	315	1.400	1.475	1.620	870/1.250	620/700	2.775	96,5
301052								
301053	450	1.515	1.588	1.734	1.250/1.190	700/815	3.180	
301054								
301055	610	1.930	2.027	2.172	1.190	815	3.660	
301056								
301057								

* Distancia entre cuerpos 155mm



DESCALCIFICADORES INDUSTRIALES ROBOSOFT FA

Descalcificadores de agua automáticos de alto caudal, de control microprocesado por demanda de agua y regeneración proporcional, para aplicaciones colectivas, comerciales o industriales. Bajo consumo de sal, ALTA EFICIENCIA.

QUÁDRUPLEX

Código	Modelo	Resina lts	Q.Máx. m³/h**	Cap.Int.(°Hfxm³)*					PVP/Ud (€)	Cat.	Emb.
				65 gr	95 gr	130 gr	160 gr	190 gr			
301061	RBS FA-5050 Quádruplex	42x4	13,60	165	229	275	303	321	7.198,00	C	1
301062	RBS FA-5070 Quádruplex	57x4	13,60	220	305	366	404	428	7.484,00	C	1
301063	RBS FA-5100 Quádruplex	85x4	18,20	350	466	544	602	641	11.590,00	C	1
301064	RBS FA-5130 Quádruplex	113x4	18,20	466	621	725	803	854	12.161,00	C	1
301065	RBS FA-5190 Quádruplex	170x4	22,80	699	932	1087	1204	1282	20.208,00	C	1
301066	RBS FA-5250 Quádruplex	226x4	22,80	932	1243	1450	1605	1709	21.300,00	C	1
301067	RBS FA-5320 Quádruplex	283x4	22,80	1165	1553	1812	2009	2136	22.516,00	C	1

* Capacidad de intercambio y consumo de sal por columna y ciclo

** Los caudales indicados son válidos para configuración del equipo en funcionamiento paralelo.

Para equipos alternativos los valores deben multiplicarse por 0,75

- Construcción bi-bloc con materiales anticorrosivos de excelente resistencia mecánica. Cuerpo construido en políéster reforzado con fibra de vidrio bobinado y depósito de sal en polietileno de alta densidad rotomoldeado.
- Control Volumétrico. Programador microprocesado D-Matrix con pantalla alfanumérica. Amplias posibilidades de programación y configuración del equipo guiada por menús (3 niveles), multilengua...
- Sistema de regeneración a contracorriente y proporcional de bajo consumo de regenerantes.
- Depósito de salmuera tipo seco, minimiza el riesgo de averías y operaciones de mantenimiento, para preparación dinámica de la salmuera. Incluye válvula de seguridad para evitar desbordamientos accidentales.

- Válvula rotativa SIMPLE DISC-1" de seis ciclos, en plástico y sistema de conexión Easy-Clamp. Motor de alto par High Speed para mayor fiabilidad. Con by-pass automático durante la regeneración.
- Completos con carga de resina uso alimentario, de alta capacidad para un óptimo rendimiento.
- Sistema EASE que permite el control y evaluación remota del funcionamiento del sistema mediante comunicación telefónica.
- Conexión 1¼" Macho.
- Presión de trabajo: 2,5-8,0 bar.
- Presión óptima: 3,5-4,5 bar.
- Temperatura de trabajo 0° a 50°C.
- Alimentación eléctrica 220V-24V (transformador incluido).



BAJO CONSUMO

ALTO RENDIMIENTO

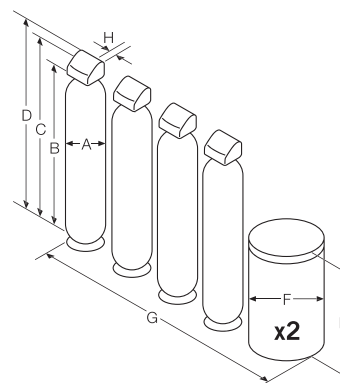


www.reymo.com

Dimensiones (mm)

Código	A	B	C	D	E	F	G*	H
301061	315	1.400	1.475	1.620	1.250	700	3.325	96,5
301062								
301063	450	1.515	1.588	1.734	1.190	815	4.095	
301064							4.095	
301065	610	1.930	2.027	2.172			4.735	
301066								
301067								

* Distancia entre cuerpos 155mm



DESCALCIFICADORES ECOWATER y ROBOSOFT

ACCESORIOS

Código	Modelo	PVP/Ud (€)	Cat.	Emb.
L7129643	Válvula by-pass 1" serie ESM+. Con dispositivo de ajuste de dureza residual. Construida en ABS.	47,50	D	1
L30439	Válvula by-pass 1¼" serie FA-5000. Con dispositivo de ajuste de dureza residual. Construida en ABS.	115,00	D	1
L30441	Racord conexión latón EWS Ø1" (2 uds).	35,00	D	1
L30440	Racord conexión latón EWS Ø1¼" (2 uds).	42,00	D	1
EWS016-1B	Kit Generador Cloro EWS.	67,50	D	1
301190	Monitor remoto Hydralink. Via radio para el control a distancia del funcionamiento de hasta 5 equipos Serie ESM+. Comunicación bi-direccional. Pantalla gráfica con indicación del estado de los equipos configurados.	288,00	D	1



www.reymo.com