

DESCALCIFICADORES INDUSTRIALES DUO-255/DÚPLEX

Descalcificadores dúplex automáticos para suministro ininterrumpido de agua descalcificada.

ALTERNATIVOS

Código	Modelo	Resina lts	Cap .Int. °Hfxm³	Q.Máx. m³/h	C.Sal Kgs	Ciclo entre regeneraciones (m³)			PVP/Ud (€)	Cat.	Emb.
						30°Hf	50°Hf	70°Hf			
303611	DUO-255/015/DÚPLEX/ALT	15x2	80	1,2	3,0	2,7	1,6	1,1	1.286,00	C	1
303612	DUO-255/020/DÚPLEX/ALT	20x2	120	1,6	4,0	4,0	2,4	1,7	1.326,00	C	1
303613	DUO-255/030/DÚPLEX/ALT	30x2	160	2,4	6,0	5,3	3,2	2,3	1.425,00	C	1
303614	DUO-255/045/DÚPLEX/ALT	45x2	250	2,8	9,0	8,3	5,0	3,6	1.630,00	C	1
303616	DUO-255/070/DÚPLEX/ALT	70x2	490	2,8	14,0	16,3	9,8	7,0	1.988,00	C	1
303617	DUO-255/100/DÚPLEX/ALT	100x2	600	2,8	20,0	20,0	12,0	8,6	2.716,00	C	1
303618	DUO-255/125/DÚPLEX/ALT	125x2	750	2,8	25,0	25,0	15,0	10,7	2.931,00	C	1
308620	KIT P5. Racords conexión 1¼"								61,00	C	1

PARALELOS

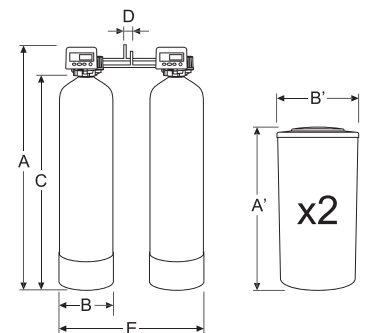
Código	Modelo	Resina lts	Cap .Int. °Hfxm³	Q.Máx. m³/h	C.Sal Kgs	Ciclo entre regeneraciones (m³)			PVP/Ud (€)	Cat.	Emb.
						30°Hf	50°Hf	70°Hf			
303625	DUO-255/015/DÚPLEX/HF	15x2	80	2,0	3,0	2,7	1,6	1,1	1.286,00	C	1
303626	DUO-255/020/DÚPLEX/HF	20x2	120	2,4	4,0	4,0	2,4	1,7	1.326,00	C	1
303627	DUO-255/030/DÚPLEX/HF	30x2	160	4,0	6,0	5,3	3,2	2,3	1.425,00	C	1
303628	DUO-255/045/DÚPLEX/HF	45x2	250	5,6	9,0	8,3	5,0	3,6	1.630,00	C	1
303629	DUO-255/070/DÚPLEX/HF	70x2	490	5,6	14,0	16,3	9,8	7,0	1.988,00	C	1
303630	DUO-255/100/DÚPLEX/HF	100x2	600	5,6	20,0	20,0	12,0	8,6	2.716,00	C	1
303631	DUO-255/125/DÚPLEX/HF	125x2	750	5,6	25,0	25,0	15,0	10,7	2.931,00	C	1
308620	KIT P5. Racords conexión 1¼"								61,00	C	1



www.reymo.com

- Construcción bi-bloc. Botella construida en poliéster reforzado con fibra de vidrio. Liner interior en P.E. alimentario. Depósito salmuera en polietileno inyectado o rotomoldeado según modelo.
- Equipados con dos válvulas automáticas 255/700, construidas en NORYL, montadas en la parte superior del cuerpo. Árbol de levas rediseñado, mayor robustez.
- Programadores Serie LOGIX 764. Dúplex.
 - Simplicidad de manipulación y uso. Facilidad de ajuste.
 - Nuevo diseño del sistema de arrastre del árbol de levas de ataque directo para mayor fiabilidad mecánica.
 - Motor de giro rápido.
 - Sistema de posicionamiento opto-electrónico.
 - Electrónica de última generación. Memoria no volátil.
 - Batería incorporada. Capacidad reserva 8 horas (reloj y calendario).

- 2 posibilidades de configuración:
 - **Alternativo.** Control del funcionamiento alternativo de las dos columnas. La primera de ellas en servicio y la segunda en regeneración o reposo, alternando su funcionamiento al agotarse la primera.
 - **High flow.** Control del funcionamiento paralelo de las dos columnas. Ello permite disponer de un caudal punta superior con menor pérdida de carga y regeneración secuencial de las dos columnas.
- Completos con carga de resina uso alimentario, de alta capacidad para un óptimo rendimiento.
- Kit de interconexión de las dos columnas incluido en el suministro con racords de conexión en latón.
- Conexión 1" Macho.
- Presión de trabajo: 2,5-8,0 bar.
- Presión óptima: 3,5-4,5 bar.
- Temperatura de trabajo 0° a 35°C.
- Alimentación eléctrica 220V-12V (transformador incluido).



Dimensiones (mm)

Código	A	B	C	D	E	A'	B'	Lts
303611	1.095	190	905	75	590	790	380	85
303612		215			615			
303613		265			665			
303614		1.570			1.380			
303616	1.575	345	1.385		945	1.050	530	200
303617	1.895	365	1.675		975	1.230	680	300
303618		420		1.025				

Dimensiones (mm)

Código	A	B	C	D	E	A'	B'	Lts
303625	1.095	190	905	75	590	790	380	85
303626		215			615			
303627		265			665			
303628		1.570			1.380			
303629	1.575	345	1.385		945	1.050	530	200
303630	1.895	365	1.675		975	1.230	680	300
303631		420		1.025				