

we care 



REYMO

primus

laundry equipment

## Secadoras industriales

T 11, TAMS 13, T 13, T 13/13, T 16



TAMS 13



T 13/13



### DESCRIPCIÓN

- Tambor de acero inoxidable de gran diámetro
- Microprocesador de fácil manejo
- Combinación radial y axial de circulación del aire Concepto RADAX®: transmisión máxima del calor Bajo consumo de energía Corto tiempo de secado
- Apertura y diámetro de la puerta extra grande para la fácil carga y descarga de ropa

### OPCIONES

- Autoservicio externo
- Cambio de marcha del tambor
- Programador Full control
- Autoservicio externo
- Medición de la humedad residual Sensodry®: Secado seguro de los tejidos delicados Detección de humedad °C ideal en combinación con la limpieza líquida SoftWash® ideal para las lavanderías químicas, unidades de salvamento, etc. a disposición con Easy y Full control
- Posibilidad de conexión de los secadores a la red de computadoras
- Panel frontal de acero inoxidable



PUERTA EXTRA GRANDE



TAMBOR ESTÁNDAR DE ACERO INOXIDABLE



ENERGÍA EFICIENTE

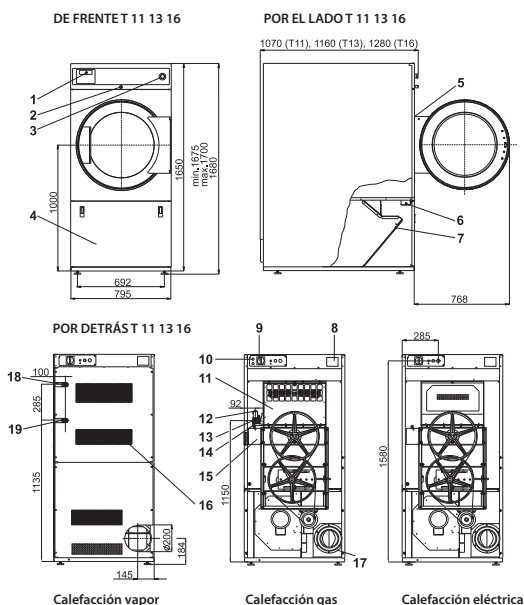
 senso.dry®

 radax®

| TIPO                                  |                   | T 11  | TAMS 13                  | T 13          | T 13/13       | T 16          |
|---------------------------------------|-------------------|---|--------------------------|---------------|---------------|---------------|
| <b>CAPACIDAD</b>                      |                   |   |                          |               |               |               |
| Capacidad del tambor                  | kg/lb             | 11/24   | 13/27                    | 13/27         | 2x13/2x27     | 16/35         |
| Diámetro del tambor                   | l                 | 250   | 285                      | 285           | 2x285         | 345           |
| Diámetro                              | mm                | Ø760  | Ø760                     | Ø760          | 2xØ760        | Ø760          |
| Número de tambores                    |                   | 1   | 1                        | 1             | 2             | 1             |
| Número de puertas                     |                   | 1   | 1                        | 1             | 2             | 1             |
| CAUDAL DE AIRE                        | m <sup>3</sup> /h | 650-680   | 630-760                  | 630-760       | 2x630-760     | 830-940       |
| CAPACIDAD DE EVAPORACIÓN              | g/min             | 190   | 225                      | 225           | 2x225         | 300           |
| <b>MOTORES</b>                        |                   |   |                          |               |               |               |
| Ventilador                            | kW                | 0,55  | 0,55                     | 0,55          | 2x0,55        | 0,55          |
| Accionamiento                         | kW                | 0,25  | 0,25                     | 0,25          | 2x0,25        | 0,25          |
| <b>CALENTAMIENTO A GAS</b>            |                   |   |                          |               |               |               |
| Conexión de gas                       | NPT               | 3/4"  | 3/4"                     | 3/4"          | 2x3/4"        | 3/4"          |
| Conexión eléctrica                    |                   | 3x220-240V 50Hz, 1x220-240V 50Hz, 3x380-415V 50Hz |                          |               |               |               |
| Potencia                              | kW                | 16,5  | 19,5                     | 19,5          | 2x19,5        | 25            |
|                                       | kBTU/h            | 56,3  | 66,5                     | 66,5          | 2x66,5        | 85,3          |
| <b>CALENTAM. A VAPOR</b>              |                   |   |                          |               |               |               |
| Conexión del vapor                    | NPT               | 3/4"  |                          | 3/4"          | 2x3/4"        | 3/4"          |
| Conexión eléctrica                    |                   | 3x220-240V 50Hz, 1x220-240V 50Hz, 3x380-415V 50Hz |                          |               |               |               |
| Consumo de vapor *                    | kW                | 16,5-22   |                          | 19,5-27       | 2x19,5-27     | 22-32         |
| Presión de vapor                      | bar               | 3-6/7-10  |                          | 3-6/7-10      | 3-6/7-10      | 3-6/7-10      |
| <b>CALENTAMIENTO POR ELECTRICIDAD</b> |                   |   |                          |               |               |               |
| Conexión eléctrica                    |                   | 3x220-240V 50Hz, 3x380-415V 50Hz                  |                          |               |               |               |
| Potencia                              | kW                | 13,5  | 18,0                     | 18,0          | 2x18,0        | 24,0          |
| <b>PROGRAMADOR</b>                    |                   |   |                          |               |               |               |
| Easy control - antivandalismo         |                   | Estándar  | Estándar<br>(Sin moneda) | Estándar      | Estándar      | Estándar      |
| Full control                          |                   | Disponible  | Disponible               | Disponible    | Disponible    | Disponible    |
| SALIDA DE VAHOS                       | mm                | 200   |                          |               |               |               |
| DIMENSIONES AxAxP                     | mm                | 1680x795x1070                                     | 1075x795x1240            | 1680x795x1160 | 2030x795x1240 | 1680x795x1280 |
| <b>DATOS DE TRANSPORTE</b>            |                   |   |                          |               |               |               |
| Peso bruto                            | kg                | 240   | 200                      | 265           | 385           | 270           |
| Peso neto                             | kg                | 230   | 185                      | 250           | 370           | 250           |
| Dimensiones de empaquetado AxAxP      | mm                | 1785x855x1100                                     | 1160x880x1325            | 1785x855x1190 | 2120x880x1325 | 1785x855x1310 |

\* Salida de vapor es flexible dependiendo de la presión de vapor.

Los datos de las dimensiones de la máquina incluyen todas las partes extendidas



1. Panel de control
2. Cierre del panel de control
3. Paro de emergencia (no disponible versión del monedero)
4. Tapa del filtro de polvo
5. Microinterruptor del cierre de la puerta
6. Microinterruptor de la tapa del filtro de polvo
7. Filtro de polvo
8. Placa de fabricación
9. Interruptor principal
10. Conexión eléctrica
11. Cámara de calentamiento
12. Válvula de gas (solamente con los modelos de gas)
13. Regulador de presión (solamente con los modelos de gas)
14. Entrada de gas (solamente con los modelos de gas)
15. Regulación del paso del aire
16. Orificio para salida de vahos
17. Tubería de salida de vahos
18. Suministro de vapor
19. Fuga de condensación

La compañía Primus se reserva el derecho a realizar cambios en las especificaciones de este folleto o en las máquinas en cualquier momento y sin previo aviso. Los detalles e imágenes que contiene tienen carácter informativo y no son vinculantes.

[www.reymo.com](http://www.reymo.com)

