

Xtreme
in innovation



primus

laundry equipment

REYMO

Rodillos de planchado industrial

I 80



DESCRIPCIÓN

- Gran superficie de contacto entre el rodillo y la ropa
- Protección automática de las manos y paro de emergencia para una mayor seguridad
- Enfriamiento automático del rodillo
- MCX-Microprocesador de fácil manejo
- Ventilador sobredimensionado para una instalación flexible
- Indicador de la velocidad de planchado y de la temperatura
- Movimiento regresivo del rodillo
- Motor accionado por variador de frecuencia
- Posibilidad de ahorro de espacio colocándose contra la pared: salida frontal
- Calentamiento eléctrico, a gas o a vapor
- OCS - Sistema de chequeo de sobrecalentamiento (2 controles extra)

OPCIONES

- Stop pedal

MÓDULOS OPCIONALES *

- Módulos R (I80R) – Salida frontal y trasera
- Módulos F (I80F) – Módulo R con plegado longitudinal



DISEÑO ROBUSTO



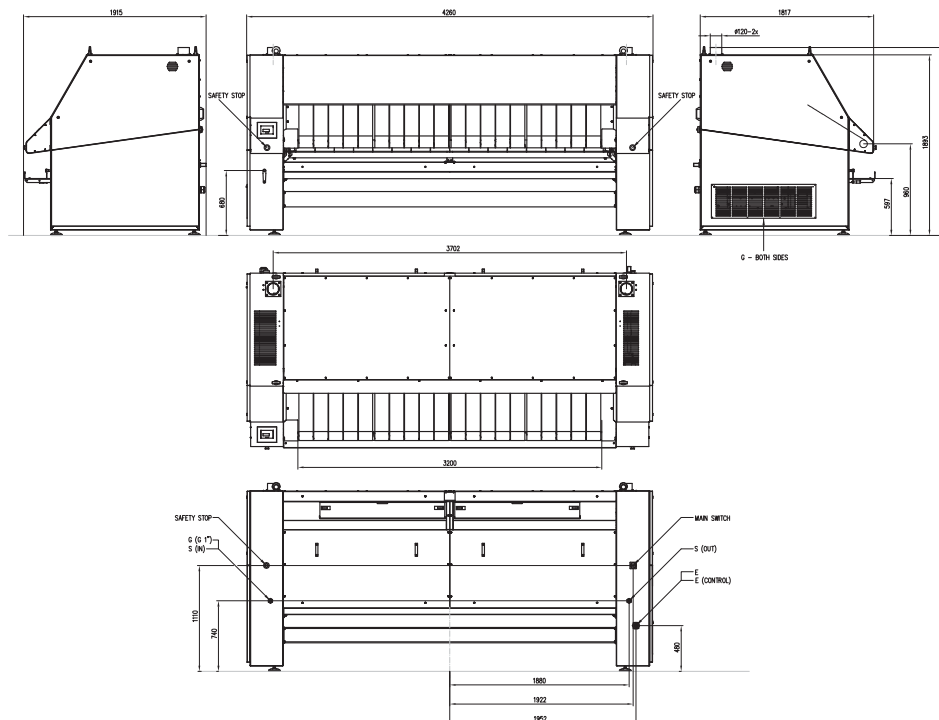
SALIDA ALTA



SISTEMA MODULAR

* Los módulos opcionales se pueden adaptar a las calandrias I80 existentes

TIPO		I 80-320
DIÁMETRO DEL RODILLO	mm	800
LONGITUD DEL RODILLO	mm	3200
CALENTAMIENTO		
Eléctrico	kW	75
a gas*	kW	110
a vapor	kg/h	190
MOTOR		
Motor del rodillo	kW	0,75
Motor del ventilador	kW	2x 0,55/0,75 (50/60Hz)
Capacidad del ventilador	m ³ /h	2 x 1300
PRODUCCIÓN**	kg/h	195
VELOCIDAD DEL RODILLO	m/min.	3-15
CONEXIÓN ELÉCTRICA		380-415V 3AC + N 50/60Hz 208-240V 3AC 50/60Hz 380-415/440V 3AC (-N) 50/60Hz 440V 3 AC 60Hz
DIMENSIONES AxAxP	mm	1970x4260x1915
DATOS DE TRANSPORTE		
Peso neto	kg	2610 - E1, 2480 - G, 2900 - S
Volumen del empaquetado	m ³	8,2
Dimensiones del empaquetado AxAxP	mm	2073x4330x1940
* G20, 20 mbar		
** Probado de acuerdo con ISO 9398-1		



01-2014/548383

La compañía Primus se reserva el derecho a realizar cambios en las especificaciones de este folleto o en las máquinas en cualquier momento y sin previo aviso. Los detalles e imágenes que contiene tienen carácter informativo y no son vinculantes.

www.reymo.com

