

Xtreme  
in innovation



primus

laundry equipment

REYMO

## Secadores industriales

D 55, D 77, D 90



### DESCRIPCIÓN

- Programador electrónico de fácil manejo
- Calentamiento a gas o a vapor, Calentamiento eléctrica (D55)
- Apertura y diámetro de la puerta (Ø68 cm) extra grande para la fácil carga y descarga de ropa
- Inversión del tambor como estándar
- Filtro de polvo de fácil limpieza
- Precalentamiento del aire aspirado

### OPCIONES

- Tambor de acero inoxidable
- Ajuste de la medida de humedad residual



BAJO CONSUMO DE  
ENERGIA



GRAN APERTURA  
DE PUERTA

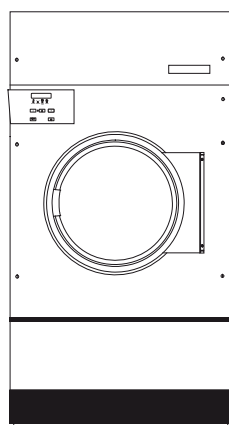


CILOS RAPIDOS  
DE SECADO

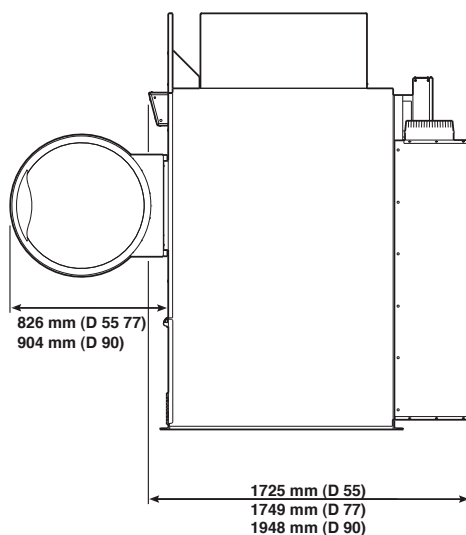
TIPO		D 55 EL	D 55 GAS	D 55 VAPOR (ALTA PRESIÓN)	D 77 GAS	D 77 VAPOR (ALTA PRESIÓN)	D 90 GAS	D 90 VAPOR (ALTA PRESIÓN)
CAPACIDAD	kg	55			77		90	
DIMENSIONES DEL TAMBOR								
Volumen del tambor	m <sup>3</sup>	1,025			1,408		1,656	
Tambor	mm	Ø1118×1041			Ø1289×1080		Ø1289×1270	
FLUJO DE AIRE	l/s	755			1156		1156	
CALENTAMIENTO	kW	60	88	119	116	190	124	190
MOTOR								
Tambor	kW	0,552			0,552		0,552	
Ventilador	kW	0,736			2,208		2,208	
CONEXIÓN								
Eléctrico 380-400V	AC/Hz	3+N/50 Others on request			3+N/50 Others on request		3+N/50 Others on request	
Alimentación de gas	pulgadas	-	3/4	-	1	-	1	-
Alimentación de vapor	pulgadas	-	-	3/4	-	3/4	-	3/4
Salida del aire	mm	254			300		300	
	pulgadas	10			12		12	
DIMENSIONES								
AxAxP Sin embalaje	mm	2177×1178×1725			2390×1350×1700		2390×1350×1870	
AxAxP Con embalaje	mm	2300×1240×1830			2520×1480×1910		2548×1528×2096	
PESO								
neto	kg	580	580	625	760	800	774	794
bruto	kg	655	655	700	920	880	848	893

Los datos de las dimensiones de la máquina incluyen todas las partes extendidas

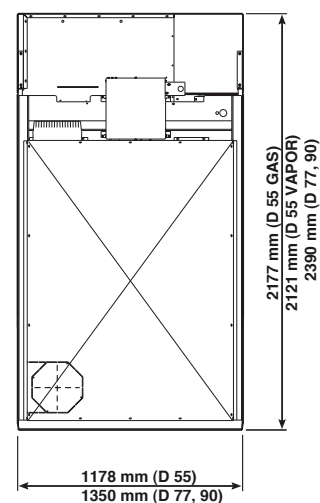
PARTE FRONTAL D 55 77 90



PARTE LATERAL D 55 77 90



PARTE TRASERA D 55 77 90



La compañía Primus se reserva el derecho a realizar cambios en las especificaciones de este folleto o en las máquinas en cualquier momento y sin previo aviso. Los detalles e imágenes que contiene tienen carácter informativo y no son vinculantes.

[www.reymo.com](http://www.reymo.com)

